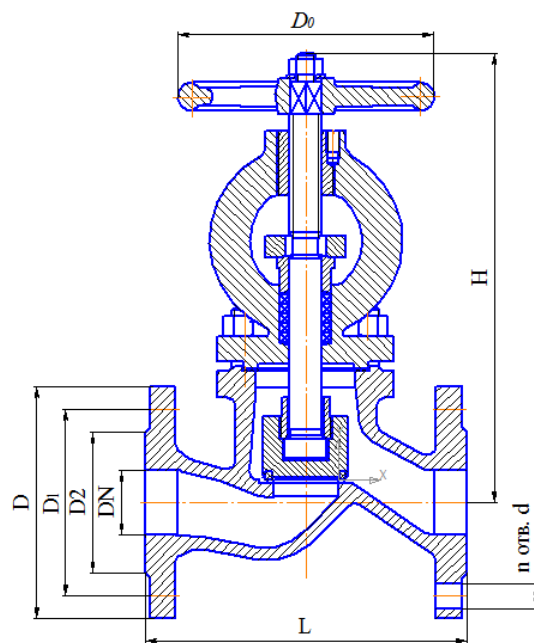


КЛАПАН (ВЕНТИЛЬ) ЗАПОРНЫЙ СТАЛЬНОЙ ФЛАНЦЕВЫЙ 15с18п, 15с18нж, 15нж18п, 15нж18нж (чертеж НА 22207)

Клапан предназначен для установки в качестве запорного устройства на трубопроводах по транспортировке воды, пара, жидких и газообразных сред по отношению к которым материалы, применяемые в клапанах, коррозионностойкие

Давление номинальное	PN 2,5 МПа (25 кгс/см ²)
Присоединение к трубопроводу	фланцевое по ГОСТ 12815-80 исп.1 ряд 2
Материалы основных деталей	Сталь 20, 25Л, 12Х18Н9ТЛ
Класс герметичности	«А», «В», «С», «D» ГОСТ 9544-2005
Температура среды	+ 200° С (15с18п) + 425° С (15с65нж)
Управление	ручное
Установочное положение	любое, кроме маховиком или рукояткой вниз
Изготовление и поставка	ГОСТ 5761



DN	L	D	D1	D2	D0	H	d	n	Масса, кг
15	130	95	65	47	100	135	14	4	
20	150	105	75	58	120	145	14	4	
25	160	115	85	68	120	158	14	4	
32	180	135	100	78	160	212	18	4	10
40	200	145	110	88	160	285	18	4	18
50	230	160	125	102	200	285	18	4	20
65	290	180	145	122	240	345	18	4	37
80	310	195	160	133	240	345	18	4	42
100	350	230	190	158	280	395	22	8	58