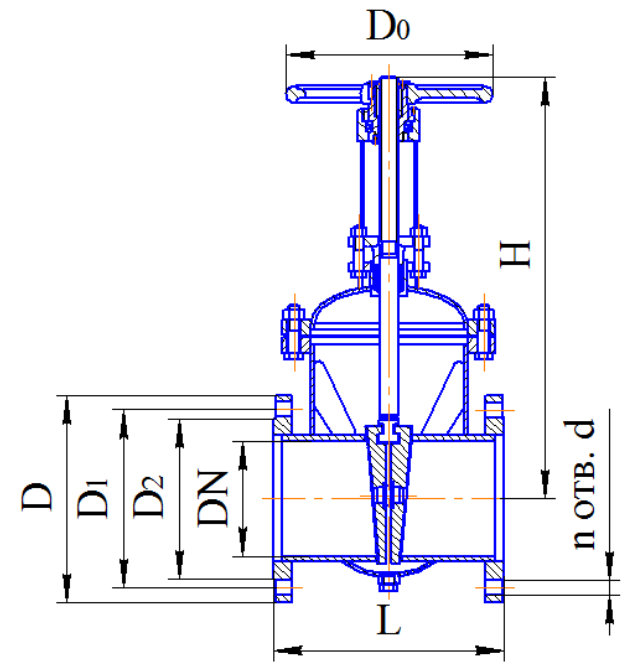


ЗАДВИЖКА СТАЛЬНАЯ С УПРУГИМ КЛИНОМ С ВЫДВИЖНЫМ ШПИНДЕЛЕМ PN 1,6 МПа (чертеж НА 11057)

Задвижка предназначена для установки в качестве запорного устройства на трубопроводах по транспортировке воды, пара, масел, нефти, жидких неагрессивных сред по отношению к которым материалы, применяемые в задвижках коррозионностойкие.

Давление номинальное	PN 1,6 МПа (16 кгс/см ²)
Присоединение к трубопроводу	фланцевое по ГОСТ 12815-80 исп.1 ряд 2 (по требованию возможно изготовление фланцев ГОСТ 12815-80 исп. 2, 3)
Материалы основных деталей	Сталь 3сп, 09Г2С, 12Х18Н10Т
Класс герметичности	«А», «В», «С», «D» ГОСТ 9544-2005
Температура среды	до + 300° С
Управление	ручное
Установочное положение	любое, кроме маховиком вниз
Изготовление и поставка	ГОСТ 5762



DN	L	D	D1	D2	D0	H	d	n	Масса, кг	
										в комплекте с отв. фланц
250/200	450	405	355	320	360	740	26	12	131	
300/250	500	460	410	370	450	870	26	12	158	
350	550	520	470	430	450	1161	26	16		